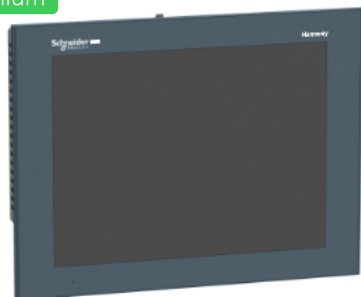


# Arkusz danych produktu

Specyfikacje



## Schneider Electric Panel 12.1 Kolor 800×600 TFT 2COM ETH

HMIGTO6310

### Parametry podstawowe

Gama produktów	Harmony GTO
Typ produktu lub komponentu	Zaawansowany panel ekranu dotykowego
Kolor wyświetlacza	65536 kolorów
Rozmiar wyświetlacza	12.1 cala
Zasilanie	Źródło zewnętrzne
System operacyjny	Harmony
Typ baterii	Lit akumulator dla wewnętrzna pamięć RAM, autonomia: 100 dni, czas ładowania = 5 d, żywotność akumulatora = 10 rok

### Parametry uzupełniające

Rodzaj zacisku	Wyświetlacz dotykowy
Typ wyświetlacza	Podświetlony kolorowy TFT LCD
Rozdzielczość wyświetlacza	800 x 600 pixels SVGA
Strefa dotykowa	1024 x 1024
Panel dotykowy	Warstwa rezystywna, 1000000 cykl
Żywotność podświetlenia	50000 godzin biały w 25 °C
Jasność	16 poziomów - sterowanie za pomocą panelu dotykowego 16 poziomów - sterowanie za pomocą oprogramowania
Czcionka znaku	Tajwański (chiński tradycyjny) ASCII (znaki europejskie) Chiński (chiński uproszczony) Japoński (ANK, Kanji) Koreański
Znamionowe napięcie zasilania [Us]	24 V DC
Wartości graniczne napięcia wyjściowego	19,2...28,8 V
Prąd rozruchowy	30 A
Pobór mocy w [W]	12 W gdy urządzenia zewnętrzne nie są zasilane 7 W gdy podświetlenie jest wyłączone 8 W gdy podświetlenie jest wygaszone 17 W
Sygnalizacja lokalna	Dioda sygnalizująca stan zielony, stały dla offline Dioda sygnalizująca stan zielony, stały dla robocze Dioda sygnalizująca stan pomarańczowy, błyskanie dla rozruch oprogramowania Dioda sygnalizująca stan czerwony, stały dla zasilanie (ZAŁ) Dioda sygnalizująca stan CLEAR, wyblakły dla zasilanie (WYŁ) Dioda LED COM2 żółty, stały dla trwa transmisja danych Dioda LED COM2 żółty, wyblakły dla brak transmisji danych

Wyłączenie odpowiedzialności: Niniejsza dokumentacja nie pełni funkcji zastępczej i nie powinna być wykorzystywana do określenia niezawodności lub przydatności opisanych w niej produktów do konkretnych zastosowań użytkownika

Dioda LED karty SD zielony, stały dla karta jest włożona  
Dioda LED karty SD zielony, wyblakły dla karta nie jest włożona i nie ma do niej dostępu

<b>Oznaczenie oprogramowania</b>	Vijeo Designer oprogramowanie konfiguracyjne >= wer. 6.1
<b>Opis pamięci</b>	Pamięć Flash EPROM, 96 MB
<b>Kopia zapasowa danych</b>	512 kB wewnętrzna pamięć RAM (SRAM)
<b>Osprzęt orzechowywania danych</b>	Karta SD, <= 32 GB Karta SDHC, <= 32 GB
<b>Protokoły do pobierania</b>	Schneider Electric Modicon Modbus Schneider Electric Modicon Uni-TE Schneider Electric Modicon Modbus Plus Schneider Electric Modicon FIPWAY Mitsubishi Melsec protokoły dla osób trzecich Omron Sysmac protokoły dla osób trzecich Rockwell Automation Allen-Bradley protokoły dla osób trzecich Siemens Simatic protokoły dla osób trzecich Schneider Electric Modicon Modbus TCP
<b>Połączenie typu zintegrowanego</b>	Łącze szeregowe COM1 SUB-D 9, interfejs: RS232C, szybkość transmisji: 2400...115200 bps Łącze szeregowe COM2 RJ45, interfejs: RS485, szybkość transmisji: 2400...115200 bps Łącze szeregowe COM2 RJ45, interfejs: RS485, szybkość transmisji: 187.5 kbps zgodny z interfejs MPI Siemens Ethernet RJ45, interfejs: 10BASE-T/100BASE-TX Ethernet RJ45, interfejs: IEEE 802.3 Port USB 2.0 typ A Port USB 2.0 typ mini B
<b>Montaż produktu</b>	Montaż podtynkowy
<b>Sposób mocowania</b>	Przez 4 klamry śrubowe
<b>Materiał przedni</b>	PPT
<b>Materiał obudowy</b>	PPT
<b>Rodzaj chłodzenia</b>	Konwekcja naturalna
<b>Szerokość</b>	315 mm
<b>Wysokość</b>	241 mm
<b>Głębokość</b>	56 mm
<b>Masa produktu</b>	2,5 kg

## Środowisko pracy

<b>Normy</b>	UL 508 EN 61131-2 IEC 61000-6-2
<b>Certyfikaty produktu</b>	C-Tick KCC cULus CE
<b>Temperatura otoczenia dla pracy urządzenia</b>	0...55 °C
<b>Temperatura otoczenia dla przechowywania</b>	-20...60 °C
<b>Wilgotność względna</b>	10...90 % bez kondensacji
<b>Wysokość pracy (w metrach nad poziomem morza)</b>	< 2000 m
<b>Stopień ochrony IP</b>	IP20 zgodnie z IEC 60529 (panel tylny) IP65 zgodnie z IEC 60529 (panel przedni)
<b>Stopień ochrony NEMA</b>	NEMA 4X panel przedni (do użytku wewnątrzbudynkowego)
<b>Odporność na wstrząsy</b>	147 m/s <sup>2</sup> 3 udary w każdym kierunku X, Y i Z zgodnie z EN/IEC 61131-2
<b>Odporność na wibracje</b>	3.5 mm (f = 5...9 Hz) - kierunki X, Y, Z przez 10 cykli (ok. 100 min) - zgodnie z EN/IEC 61131-2 1 gn (f = 9...150 Hz) - kierunki X, Y, Z przez 10 cykli (ok. 100 min) - zgodnie z EN/IEC 61131-2
<b>Odporność na oddziaływanie wyładowań elektrostatycznych</b>	6 kV rozładowanie styku zgodnie z IEC 61000-4-2 poziom 3

## Jednostka opakowania

Typ jednostki opakowania 1	PCE
Ilość jednostek opakowania 1	1
Waga dla opakowania 1	3,24 kg
Wysokość dla opakowania 1	17,2 cm
Szerokość dla opakowania 1	32,5 cm
Długość dla opakowania 1	39 cm
Typ jednostki dla opakowania zbiorczego 2	S04
Ilość dla opakowania zbiorczego 2	1
Waga dla opakowania zbiorczego 2	4,281 kg
Wysokość dla opakowania zbiorczego 2	30 cm
Szerokość dla opakowania zbiorczego 2	40 cm
Długość dla opakowania zbiorczego 2	60 cm
Wysokość dla opakowania zbiorczego 3	15,0 cm

## Oferta zrównoważonego rozwoju

Stan trwałej oferty	Produkt Green Premium
Rozporządzenie REACH	Deklaracja REACH
Bez SVHC REACH	Tak
Europejska dyrektywa RoHS	Zgodność z pro-active (produkt poza zakresem obowiązywania dyrektywy UE RoHS) Europejska deklaracja RoHS
Bez rtęci	Tak
Informacje na temat zwolnienia z RoHS	Tak
Norma RoHS Chiny	Dyrektywa RoHS Chiny
WEEE	Produkt należy zutylizować zgodnie z obowiązującymi na terenie Unii Europejskiej przepisami dotyczącymi odpadów i nie może on zostać wyrzucony wraz ze zwykłymi odpadami.

## Warunki gwarancji

Gwarancja	18 miesięcy
-----------	-------------

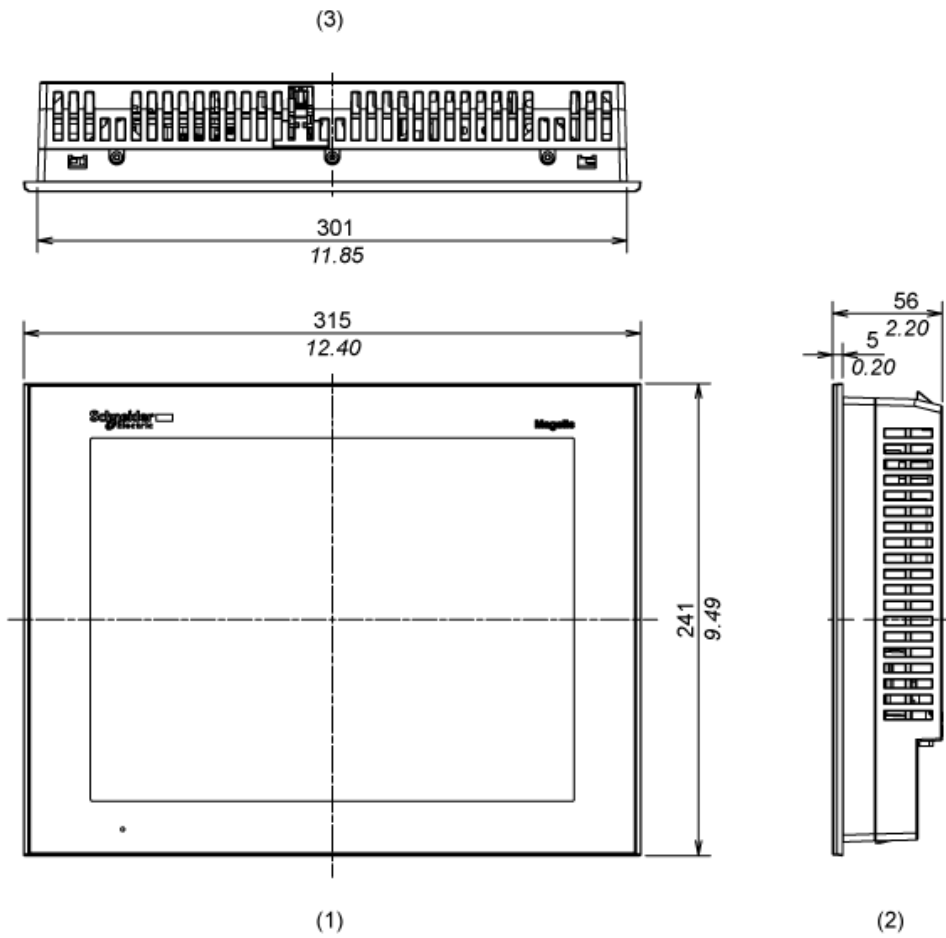
# Arkusz danych produktu HMIGTO6310

## Dimensions Drawings

### Dimensions

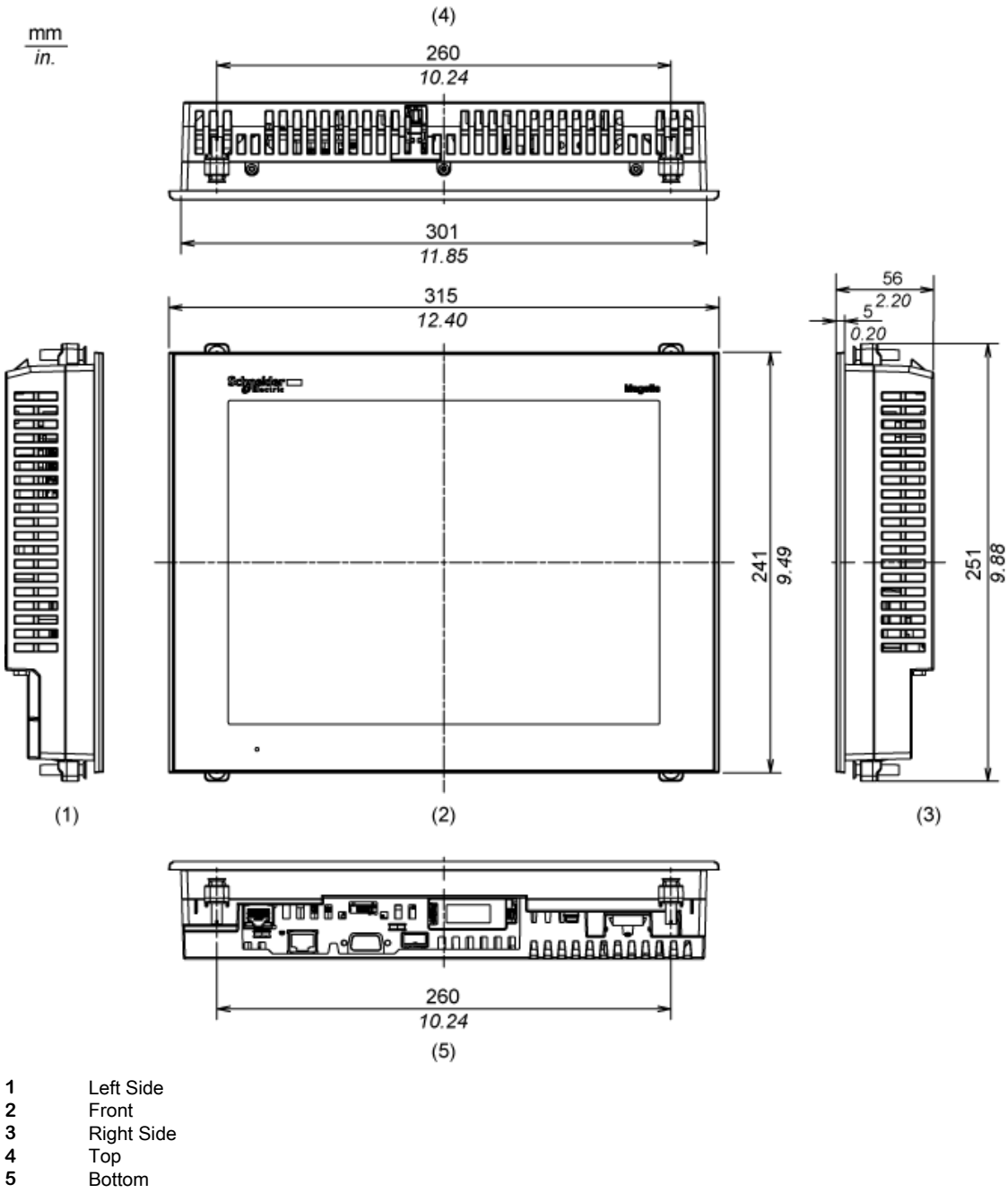
#### External Dimensions

mm  
in.

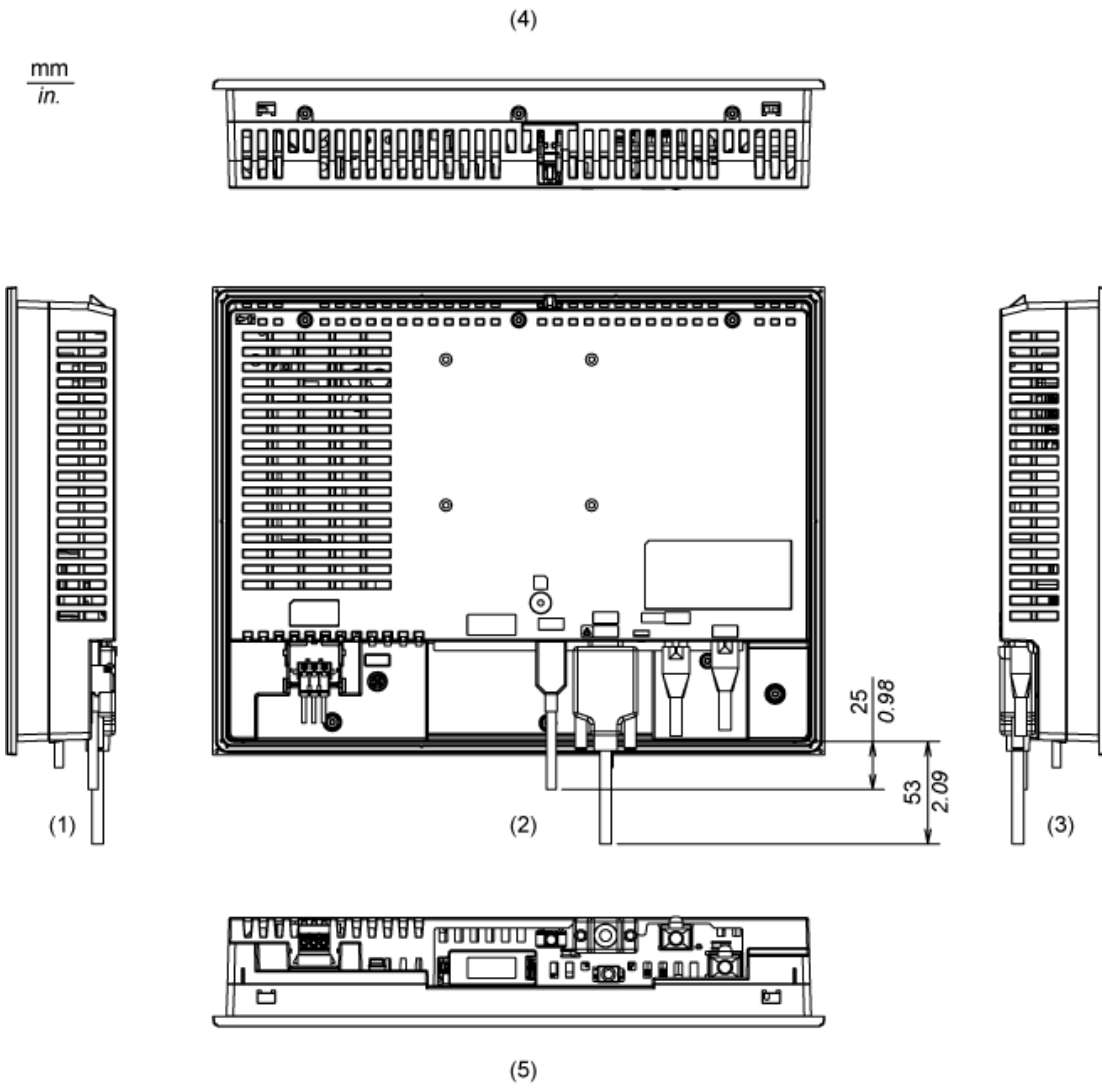


- 1 Front
- 2 Right Side
- 3 Top

## Installation with Installation Fasteners



Dimensions with Cables



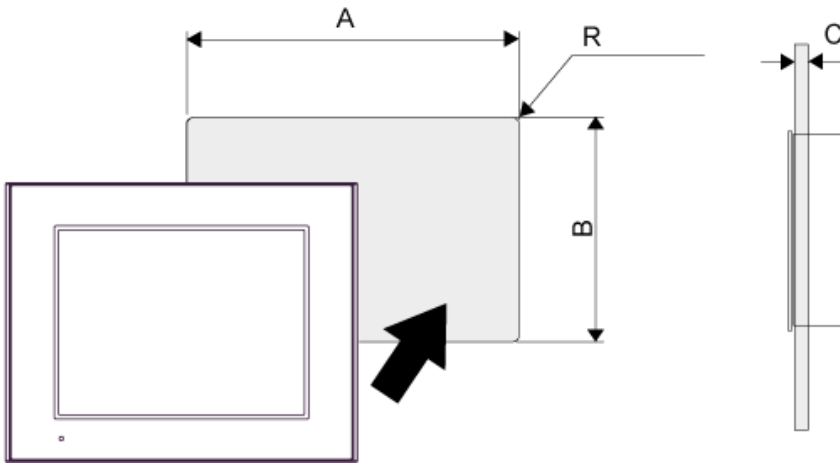
- 1 Left Side
- 2 Rear
- 3 Right Side
- 4 Top
- 5 Bottom

# Arkusz danych produktu HMIGTO6310

## Mounting and Clearance

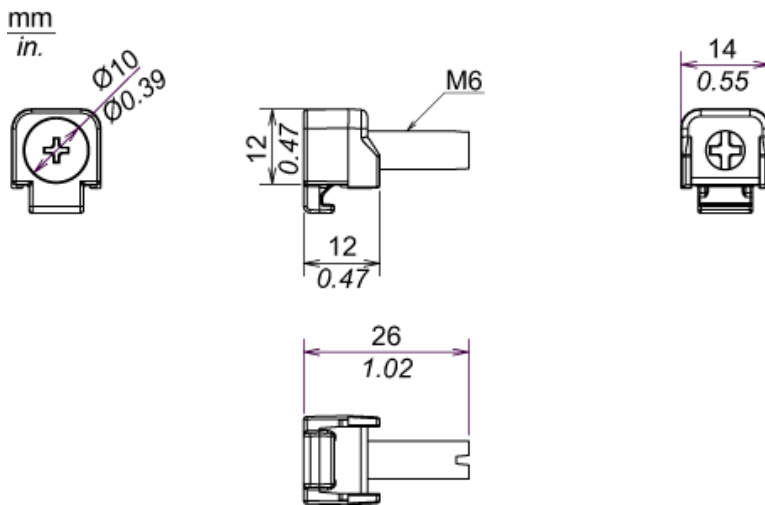
### Mounting

#### Panel Cut Dimensions



A		B		C		R	
mm	in.	mm	in.	mm	in.	mm	in.
301.5 (+1, -0)	11.87 (+0.04, -0)	227.5 (+1, -0)	8.96 (+0.04, -0)	1.6...5	0.06...0.2	3 max.	0.12 max.

#### Installation Fastener Dimensions



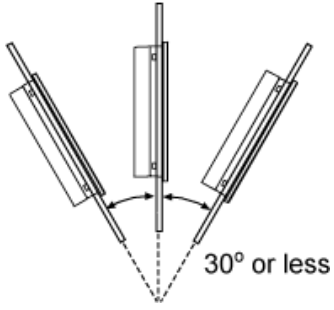
# Arkusz danych produktu HMIGTO6310

## Mounting and Clearance

### Installation Requirements

---

#### Mounting Angle



When installing the panel in a slanted position with an incline more than 30°, the ambient temperature must not exceed 40 °C (104 °F). You may need to use forced air cooling (fan,A/C) to ensure the ambient operating temperature is 40°C or less (104 °F or less).

#### Clearance

